

CZ
NOVINKA

MC



40TH

 **PEDROLLO**[®]
... the spring of life

NOVINKA

Nevá, kompletně konstrukčně a designově přepracovaná řada čerpadel **MC** s vyšší spolehlivostí díky dvojitě mechanické ucpávce a galvanicky ošetřenými kovovými součástkami epoxidovou pryskyřicí.

TECHNICKÉ VLASTNOSTI

- ▶ Dvojitá mechanická ucpávka
- ▶ Všechny kovové díly ve styku s čerpaným médiem s povrchovou úpravou
- ▶ Dvoukanálové nerezové oběžné kolo
- ▶ Precizní nerezový odlitek rukojeti čerpadla
- ▶ Víko čerpadla z nerez oceli
- ▶ Plovákový spínač s unikátním uchycením - patentováno

ÚČEL POUŽITÍ

Kalová čerpadla řady **MC** jsou robustní konstrukce s mimořádnou odolností a pevností proti ořezu. Dvoukanálové oběžné kolo umožňuje čerpat jak vodu smíšenou se zeminou, tak i splaškové vody s obsahem krátkých vláknitých nečistot nebo pevných látek o velikosti do $\varnothing 50$ mm.

PROVOZNÍ LIMITY

- Hloubka ponoru pod vodní hladinou max. **10 m**
- Teplota čerpané kapaliny max. **+40 °C**
- Průchodnost pevných nečistot o velikosti max. **$\varnothing 50$ mm**
- Minimální hloubka ponoru pro nepřetržitý provoz:
 - od **305 mm** pro velikosti MC10/45-N
 - od **320 mm** pro velikosti MC15/45-N

ROZSAH DODÁVKY

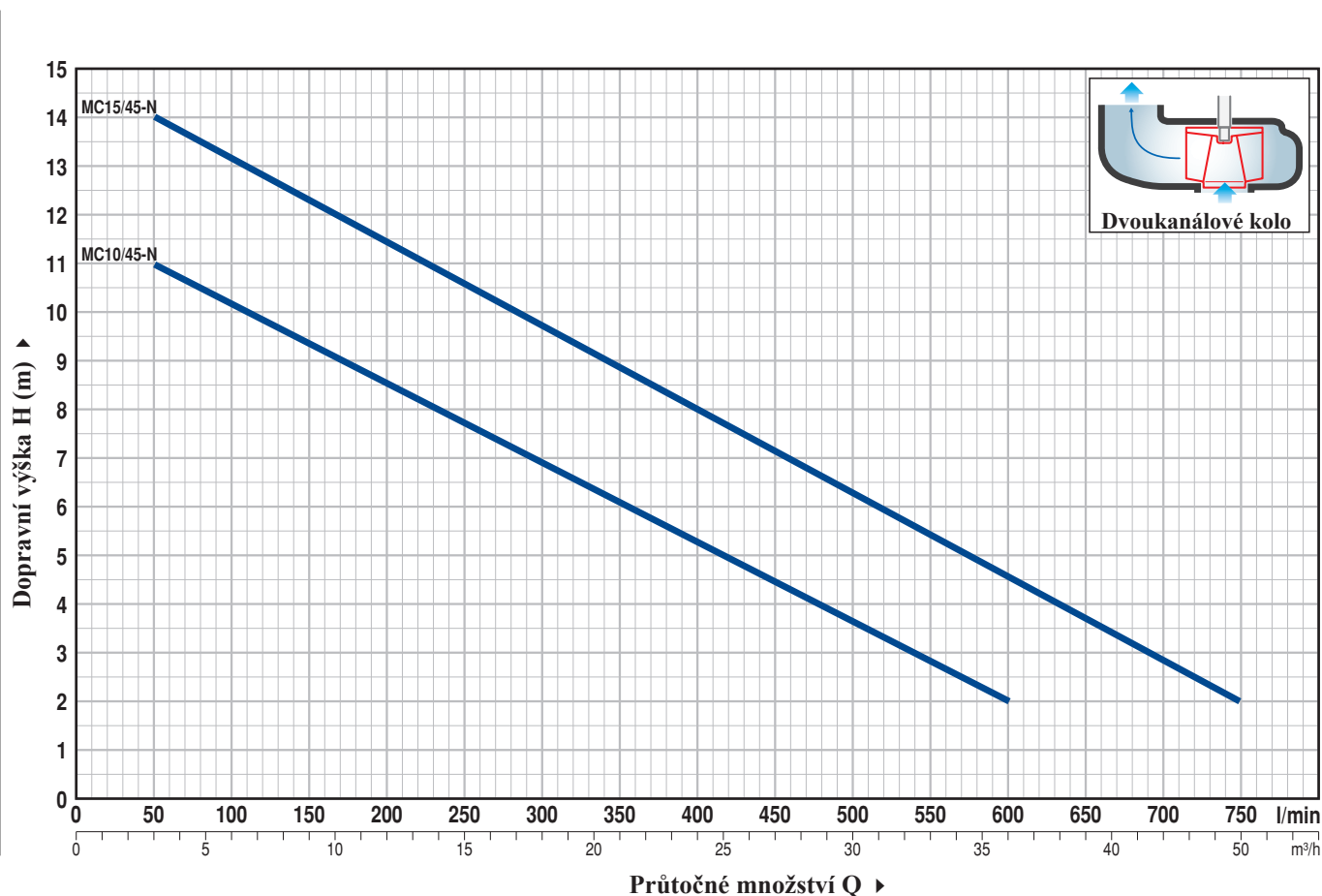
- Čerpadlo vč. **10 m** přívodního kabelu
- Plovákový spínač u jednofázových čerpadel

PATENTY - OBCHODNÍ ZNAČKY

- Patentované uchycení plovákového spínače
- Registrovaný model s ochrannou známkou

PRACOVNÍ CHARAKTERISTIKY

50 Hz n = 2900 ot./min.



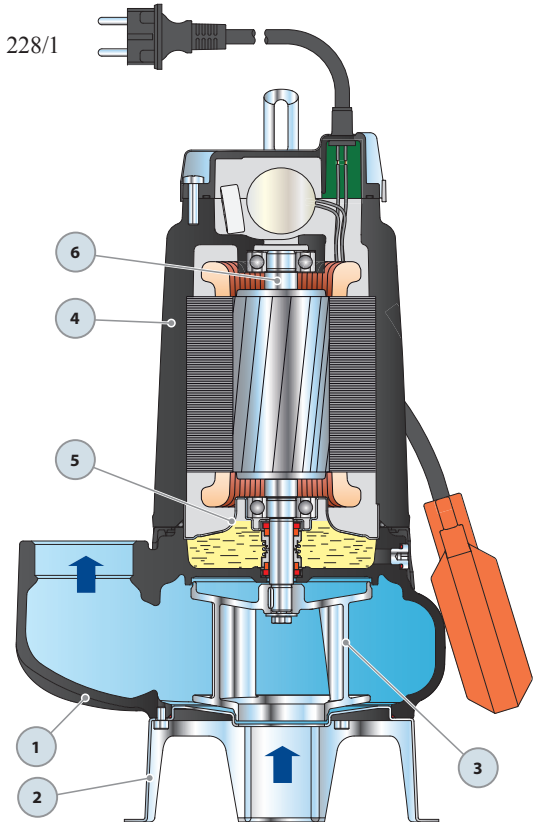
| Typy čerpadel | | VÝKON | | Průtoky | | | | | | | | | | | |
|--------------------|-------------------|-------|-----|---------|----|----|----|------|-----|-----|-----|-----|-----|-----|-----|
| Jednofázová | Třífázová | kW | HP | m³/h | | 0 | 3 | 6 | 12 | 18 | 24 | 30 | 36 | 42 | 45 |
| | | | | l/min | | 0 | 50 | 100 | 200 | 300 | 400 | 500 | 600 | 700 | 750 |
| MCm 10/45-N | MC 10/45-N | 0.75 | 1 | H (m) | 12 | 11 | 10 | 8.5 | 7 | 5 | 3.6 | 2 | | | |
| MCm 15/45-N | MC 15/45-N | 1.1 | 1.5 | | 15 | 14 | 13 | 11.5 | 9.7 | 8 | 6.3 | 4.6 | 2.9 | 2 | |

Q = Průtočné množství H = Dopravní výška

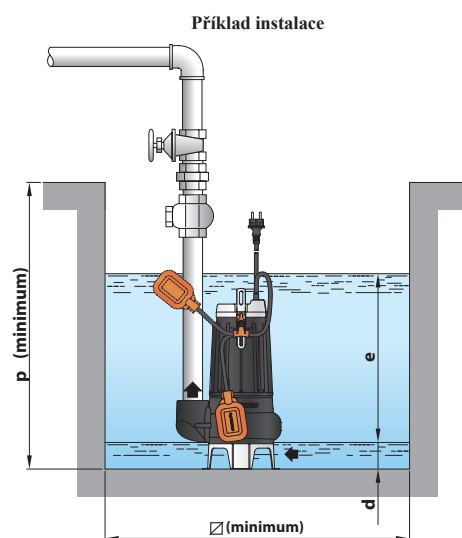
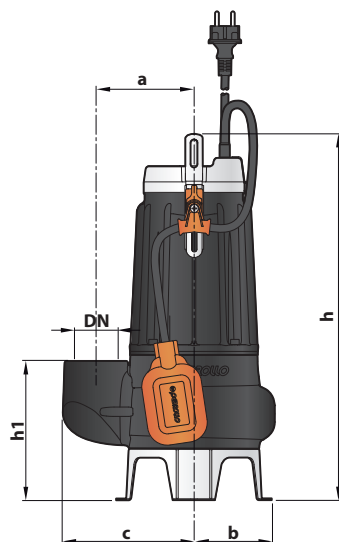
Tolerance pracovní charakteristiky v souladu s normou EN ISO 9906 Třída 3.

KONSTRUKČNÍ CHARAKTERISTIKY

- 1 TĚLESO ČERPADLA Litina, přípojovací rozměry v souladu s normou ISO 228/1
- 2 TROJNOŽKA Nerez ocel AISI 304
- 3 OBĚŽNÉ KOLO Nerez ocel AISI 304
- 4 PLÁŠŤ MOTORU Litina
- 5 VÍKO MOTORU Nerez ocel AISI 304
- 6 HŘÍDEL Nerez ocel EN 10088-3 - 1.4104



ROZMĚRY



| Typy čerpadel | | Připojení DN | Průchodnost | ROZMĚRY v mm | | | | | | | | |
|---------------|------------|-----------------|-------------|--------------|----|-----|-----|-----|----|--------------|-----|-----|
| Jednofázová | Třífázová | | | a | b | c | h | h1 | d | e | p | Ø |
| MCm 10/45-N | MC 10/45-N | 2" | Ø 50 mm | 115 | 95 | 155 | 413 | 164 | 60 | nastavitelné | 500 | 500 |
| MCm 15/45-N | MC 15/45-N | | | | | | 428 | | | | | |